

Výkon

Výška zdvihu — na pneumatikách	6973.0 mm
Maximální nosnost	3800 kg
Nosnost (při maximálním zdvihu na pneumatikách)	3500 kg
Nosnost (při maximálním dosahu na pneumatikách)	1500 kg
Max. dosah na pneumatikách	4002.0 mm

Hmotnosti

Hmotnost (bez nákladu)	7580 kg
------------------------	---------

Pojezd

Standardní pneumatiky	PNEUMATIKY MICHELIN 460/70R24 159A8/159B IND TL XMCL
1. rychlostní stupeň / nízký převod	6.0 km/h
1. rychlostní stupeň / vysoký převod	18.0 km/h
2. rychlostní stupeň / nízký převod	12.0 km/h
2. rychlostní stupeň / vysoký převod	40.0 km/h

Pohon

Převodovka	Hydrostatická s elektronickou regulací
Hlavní pohon	Hydrostatický motor + 2rychlostní převodovka

Motor

Výrobce / model	Bobcat D34
Palivo	Motorová nafta
Chlazení	Chladič kapalina
Jmenovitý výkon (ISO 14396:2002) při 2400 ot/min	130.0 HP
Jmenovitý výkon (ISO 14396:2002) při 2400 ot/min	97.0 kW
Maximální točivý moment při 1 400 ot/min	500.0 Nm
Počet válců	4
Zdvihový objem	3.40 L

Hydraulický systém

Typ čerpadla	Pístové čerpadlo LS
Výkon čerpadla	190.00 L/min
Nastavení tlaku pojistného ventilu	255.00 bar

Doba cyklu

Doba zdvihu - bez zatížení	4.9 s
Doba spuštění - bez zatížení	4.3 s
Doba zasunutí teleskopického ramena z maximálního dosahu - bez zatížení	4.8 s
Doba zasunutí teleskopického ramena z maximální výšky - bez zatížení	4.8 s
Doba vysunutí teleskopického ramena do maximálního dosahu - bez zatížení	4.9 s
Doba vysunutí teleskopického ramena do maximální výšky - bez zatížení	4.7 s

Brzdy

Brzdění motorem	Hydrostatické
Parkovací a nouzová brzda	Pasivní brzda

Provozní náplně

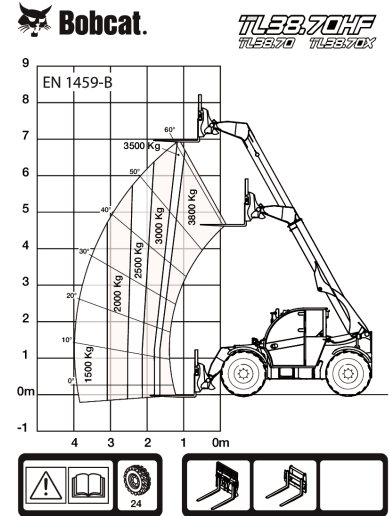
Palivová nádrž	138.00 L
Nádrž hydraulického oleje	59.00 L

Prostředí

Hladina akustického tlaku obsluhy (LpA) (EN 12053)	77 dB(A)
Úroveň akustického výkonu (LWA)	107 dB(A)
Vibration celého těla (EN 13059)	1.20 ms ⁻²

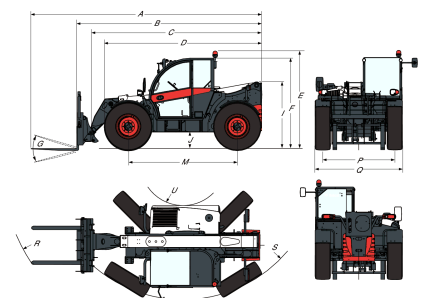
Grafy zatížení

S vidlicemi, na pneumatikách 24 palců



99258 G7

7296123

Rozměry


(-) 900.0 mm	(L) 1356.0 mm
(A) 6074.0 mm	(M) 2870.0 mm
(B) 4869.0 mm	(N) 643.0 mm
(C) 4763.0 mm	(O) 1013.0 mm
(D) 4145.0 mm	(P) 1895.0 mm
(E) 2561.0 mm	(Q) 2300.0 mm
(F) 2374.0 mm	(R) 4925.0 mm
(G) 135.0°	(S) 5015.0 mm
(I) 1752.0 mm	(T) 3714.0 mm
(J) 346.0 mm	(U) 1092.0 mm