

Výkon

Výška zdvihu — na pneumatikách	6973.0 mm
Maximální nosnost	3500 kg
Nosnost (při maximálním zdvihu na pneumatikách)	3500 kg
Nosnost (při maximálním dosahu na pneumatikách)	1500 kg
Max. dosah na pneumatikách	4002.0 mm

Hmotnosti

Hmotnost (bez nákladu)	7470 kg
------------------------	---------

Pojezd

Standardní pneumatiky	PNEUMATIKY MICHELIN 460/70R24 159A8/159B IND TL XMCL
1. rychlostní stupeň / nízký převod	6.0 km/h
1. rychlostní stupeň / vysoký převod	18.0 km/h
2. rychlostní stupeň / nízký převod	12.0 km/h
2. rychlostní stupeň / vysoký převod	40.0 km/h

Pohon

Převodovka	Hydrostatická s elektronickou regulací
Hlavní pohon	Hydrostatický motor + 2rychlostní převodovka

Motor

Výrobce / model	Bobcat D34
Palivo	Motorová nafta
Chlazení	Chladičí kapalina
Jmenovitý výkon (ISO 14396:2002) při 2400 ot/min	100.0 HP
Jmenovitý výkon (ISO 14396:2002) při 2400 ot/min	74.5 kW
Maximální točivý moment při 1 400 ot/min	430.0 Nm
Počet válců	4
Zdvihový objem	3.40 L

Hydraulický systém

Typ čerpadla	Zubové čerpadlo s LS ventilem
Výkon čerpadla	100.00 L/min
Nastavení tlaku pojistného ventilu	250.00 bar

Doba cyklu

Doba zdvihu - bez zatížení	8.0 s
Doba spuštění - bez zatížení	6.0 s
Doba zasunutí teleskopického ramena z maximálního dosahu - bez zatížení	6.5 s
Doba zasunutí teleskopického ramena z maximální výšky - bez zatížení	6.5 s
Doba vysunutí teleskopického ramena do maximálního dosahu - bez zatížení	7.1 s
Doba vysunutí teleskopického ramena do maximální výšky - bez zatížení	7.1 s

Brzdy

Brzdění motorem	Hydrostatické
Parkovací a nouzová brzda	Pasivní brzda

Provozní náplně

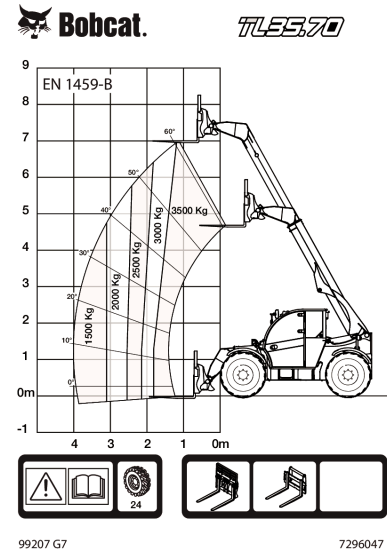
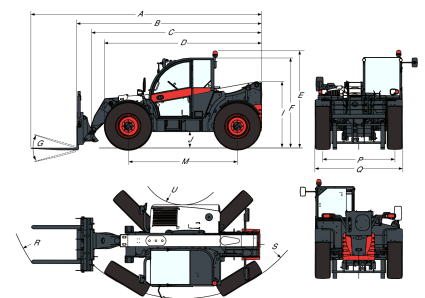
Palivová nádrž	138.00 L
Nádrž hydraulického oleje	59.00 L

Prostředí

Hladina akustického tlaku obsluhy (LpA) (EN 12053)	74 dB(A)
Úroveň akustického výkonu (LWA)	106 dB(A)
Vibration celého těla (EN 13059)	1.20 ms ⁻²

Grafy zatížení

S vidlicemi, na pneumatikách 24 palců


Rozměry


(-) 900.0 mm	(L) 1356.0 mm
(A) 6074.0 mm	(M) 2870.0 mm
(B) 4869.0 mm	(N) 643.0 mm
(C) 4763.0 mm	(O) 1013.0 mm
(D) 4145.0 mm	(P) 1895.0 mm
(E) 2561.0 mm	(Q) 2300.0 mm
(F) 2374.0 mm	(R) 4925.0 mm
(G) 135.0°	(S) 5015.0 mm
(I) 1752.0 mm	(T) 3714.0 mm
(J) 430.0 mm	(U) 1092.0 mm