

Výkon

Výška zdvihu — na pneumatikách	6889.0 mm
Maximální nosnost	3500 kg
Nosnost (při maximálním zdvihu na pneumatikách)	3500 kg
Nosnost (při maximálním dosahu na pneumatikách)	1500 kg
Max. dosah na pneumatikách	4002.0 mm

Hmotnosti

Hmotnost (bez nákladu)	7330 kg
------------------------	---------

Pojezd

Standardní pneumatiky	PNEUMATIKY SOLIDEAL 405/70-20 14PR
1. rychlostní stupeň / nízký převod (volitelně 40 km/h)	6 (6) km/h
1. rychlostní stupeň / vysoký převod (volitelně 40 km/h)	11 (12) km/h
2. rychlostní stupeň / nízký převod (volitelně 40 km/h)	16 (18) km/h
2. rychlostní stupeň / vysoký převod (volitelně 40 km/h)	30 (40) km/h

Pohon

Převodovka	Hydrostatická s elektronickou regulací
Hlavní pohon	Hydrostatický motor + 2 rychlostní převodovka

Motor

Výrobce / model	Bobcat D34
Palivo	Motorová nafta
Chlazení	Chladicí kapalina
Jmenovitý výkon (ISO 14396:2002) při 2400 ot/min	100.0 HP
Jmenovitý výkon (ISO 14396:2002) při 2400 ot/min	74.5 kW
Maximální točivý moment při 1 400 ot/min	430.0 Nm
Počet válců	4
Zdvihový objem	3.40 L

Hydraulický systém

Typ čerpadla	Zubové čerpadlo s LS ventilem
Výkon čerpadla	100.00 L/min
Nastavení tlaku pojistného ventilu	250.00 bar

Doba cyklu

Doba zdvihu - bez zatížení	8.0 s
Doba spuštění - bez zatížení	6.0 s
Doba zasunutí teleskopického ramena z maximálního dosahu - bez zatížení	6.5 s
Doba zasunutí teleskopického ramena z maximální výšky - bez zatížení	6.5 s
Doba vysunutí teleskopického ramena do maximálního dosahu - bez zatížení	7.1 s
Doba vysunutí teleskopického ramena do maximální výšky - bez zatížení	7.1 s

Brzdy

Brzdění motorem	Hydrostatické
Parkovací a nouzová brzda	Pasivní brzda

Provozní náplně

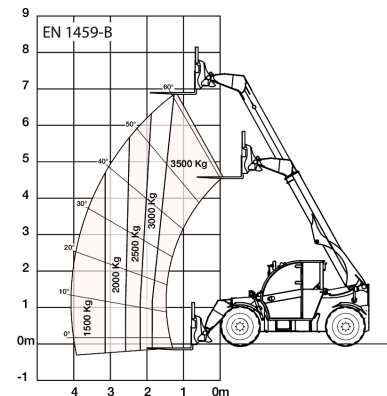
Palivová nádrž	138.00 L
Nádrž hydraulického oleje	59.00 L

Prostředí

Hladina akustického tlaku obsluhy (LpA) (EN 12053)	74 dB(A)
Úroveň akustického výkonu (LWA)	106 dB(A)
Vibrace celého těla (EN 13059)	1.20 ms ⁻²

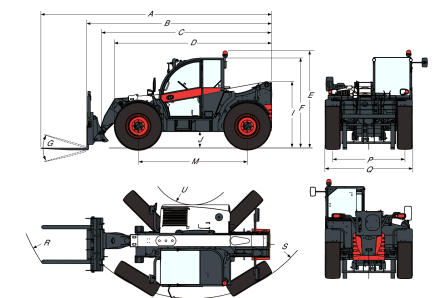
Grafy zatížení

S vidlicemi, na pneumatikách 20 palců



99206 G7

7296037

Rozměry


(-)	900.0 mm	(L)	1356.0 mm
(A)	6074.0 mm	(M)	2870.0 mm
(B)	4869.0 mm	(N)	643.0 mm
(C)	4763.0 mm	(O)	1013.0 mm
(D)	4058.0 mm	(P)	1895.0 mm
(E)	2477.0 mm	(Q)	2300.0 mm
(F)	2290.0 mm	(R)	4925.0 mm
(G)	135.0°	(S)	5015.0 mm
(I)	1668.0 mm	(T)	3714.0 mm
(J)	346.0 mm	(U)	1092.0 mm