

**Výkon**

Výška zdvihu — na pneumatikách	6415.0 mm
Maximální nosnost	3400 kg
Nosnost (při maximálním zdvihu na pneumatikách)	3400 kg
Nosnost (při maximálním dosahu na pneumatikách)	1300 kg
Max. dosah na pneumatikách	3369.0 mm

**Hmotnosti**

Hmotnost (bez nákladu)	6690 kg
------------------------	---------

**Pojezd**

Standardní pneumatiky	PNEUMATIKY MICHELIN 460/70R24 159A8/159B IND TL XMCL
1. rychlostní stupeň / nízký převod	6.0 km/h
1. rychlostní stupeň / vysoký převod	12.0 km/h
2. rychlostní stupeň / nízký převod	18.0 km/h
2. rychlostní stupeň / vysoký převod	40.0 km/h

**Pohon**

Převodovka	Hydrostatická s elektronickou regulací
Hlavní pohon	Hydrostatický motor + 2rychlostní převodovka

**Motor**

Výrobce / model	Bobcat D34
Palivo	Motorová nafta
Chlazení	Chladič kapalina
Jmenovitý výkon (ISO 14396:2002) při 2400 ot/min	130.0 HP
Jmenovitý výkon (ISO 14396:2002) při 2400 ot/min	97.0 kW
Maximální točivý moment při 1 400 ot/min	500.0 Nm
Počet válců	4
Zdvihový objem	3.40 L

**Hydraulický systém**

Typ čerpadla	Pístové čerpadlo LS s elektrickým omezovačem zdvihu
Výkon čerpadla	190.0 L/min
Nastavení tlaku pojistného ventilu	255.00 bar

**Doba cyklu**

Doba zdvihu - bez zatížení	4.9 s
Doba spuštění - bez zatížení	4.3 s
Doba zasunutí teleskopického ramena z maximálního dosahu - bez zatížení	3.7 s
Doba zasunutí teleskopického ramena z maximální výšky - bez zatížení	3.7 s
Doba vysunutí teleskopického ramena do maximálního dosahu - bez zatížení	4.0 s
Doba vysunutí teleskopického ramena do maximální výšky - bez zatížení	3.8 s

**Brzdy**

Brzdění motorem	Hydrostatické
Parkovací a nouzová brzda	Pasivní brzda

**Provozní náplně**

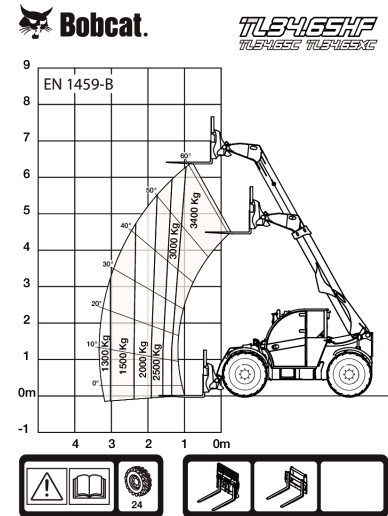
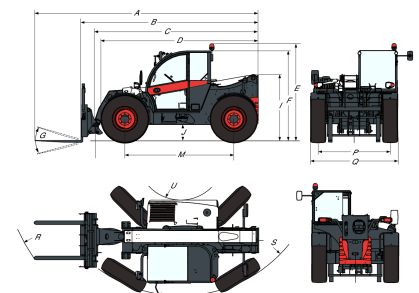
Palivová nádrž	138.00 L
Nádrž hydraulického oleje	59.00 L

**Prostředí**

Hladina akustického tlaku obsluhy (LpA) (EN 12053)	77 dB(A)
Úroveň akustického výkonu (LWA)	107 dB(A)
Vibration celého těla (EN 13059)	1.20 ms <sup>-2</sup>

**Grafy zatížení**

S vidlicemi, na pneumatikách 24 palců


**Rozměry**


(-) 900.0 mm	(L) 1156.0 mm
(A) 5874.0 mm	(M) 2870.0 mm
(B) 4669.0 mm	(N) 643.0 mm
(C) 4563.0 mm	(O) 1013.0 mm
(D) 4145.0 mm	(P) 1895.0 mm
(E) 2561.0 mm	(Q) 2300.0 mm
(F) 2374.0 mm	(R) 4758.0 mm
(G) 135.0°	(S) 3714.0 mm
(I) 1752.0 mm	(U) 1092.0 mm
(J) 430.0 mm	