

Výkon

| | |
|---|-----------|
| Výška zdvihu — na pneumatikách | 6331.0 mm |
| Maximální nosnost | 3400 kg |
| Nosnost (při maximálním zdvihu na pneumatikách) | 3400 kg |
| Nosnost (při maximálním dosahu na pneumatikách) | 1300 kg |
| Max. dosah na pneumatikách | 3369.0 mm |

Hmotnosti

| | |
|------------------------|---------|
| Hmotnost (bez nákladu) | 6550 kg |
|------------------------|---------|

Pojezd

| | |
|--|------------------------------------|
| Standardní pneumatiky | PNEUMATIKY SOLIDEAL 405/70-20 14PR |
| 1. rychlostní stupeň / nízký převod (volitelně 40 km/h) | 6 (6) km/h |
| 1. rychlostní stupeň / vysoký převod (volitelně 40 km/h) | 11 (12) km/h |
| 2. rychlostní stupeň / nízký převod (volitelně 40 km/h) | 16 (18) km/h |
| 2. rychlostní stupeň / vysoký převod (volitelně 40 km/h) | 30 (40) km/h |

Pohon

| | |
|--------------|---|
| Převodovka | Hydrostatická s elektronickou regulací |
| Hlavní pohon | Hydrostatický motor + 2 rychlostní převodovka |

Motor

| | |
|--|------------------|
| Výrobce / model | Bobcat D34 |
| Palivo | Motorová nafta |
| Chlazení | Chladič kapalina |
| Jmenovitý výkon (ISO 14396:2002) při 2400 ot/min | 130.0 HP |
| Jmenovitý výkon (ISO 14396:2002) při 2400 ot/min | 97.0 kW |
| Maximální točivý moment při 1 400 ot/min | 500.0 Nm |
| Počet válců | 4 |
| Zdvihový objem | 3.40 L |

Hydraulický systém

| | |
|------------------------------------|---|
| Typ čerpadla | Pístové čerpadlo LS s elektrickým omezovačem zdvihu |
| Výkon čerpadla | 190.0 L/min |
| Nastavení tlaku pojistného ventilu | 255.00 bar |

Doba cyklu

| | |
|--|-------|
| Doba zdvihu - bez zatížení | 4.9 s |
| Doba spuštění - bez zatížení | 4.3 s |
| Doba zasunutí teleskopického ramena z maximálního dosahu - bez zatížení | 3.7 s |
| Doba zasunutí teleskopického ramena z maximální výšky - bez zatížení | 3.7 s |
| Doba vysunutí teleskopického ramena do maximálního dosahu - bez zatížení | 4.0 s |
| Doba vysunutí teleskopického ramena do maximální výšky - bez zatížení | 3.8 s |

Brzdy

| | |
|---------------------------|---------------|
| Brzdění motorem | Hydrostatické |
| Parkovací a nouzová brzda | Pasivní brzda |

Provozní náplně

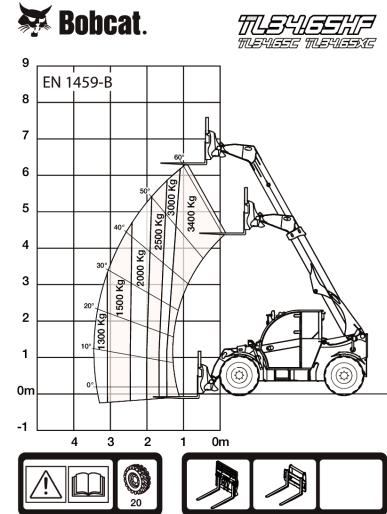
| | |
|---------------------------|----------|
| Palivová nádrž | 138.00 L |
| Nádrž hydraulického oleje | 59.00 L |

Prostředí

| | |
|--|-----------------------|
| Hladina akustického tlaku obsluhy (LpA) (EN 12053) | 77 dB(A) |
| Úroveň akustického výkonu (LWA) | 107 dB(A) |
| Vibrace celého těla (EN 13059) | 1.20 ms ⁻² |

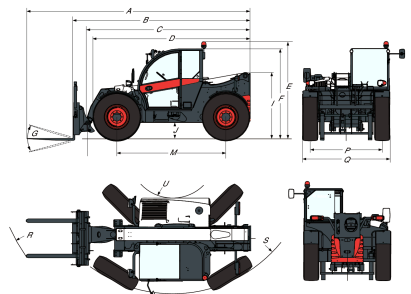
Grafy zatížení

S vidlicemi, na pneumatikách 20 palců



99161 G7

7295865

Rozměry


| | |
|---------------|---------------|
| (-) 900.0 mm | (L) 1156.0 mm |
| (A) 5874.0 mm | (M) 2870.0 mm |
| (B) 4669.0 mm | (N) 643.0 mm |
| (C) 4563.0 mm | (O) 1013.0 mm |
| (D) 4058.0 mm | (P) 1895.0 mm |
| (E) 2477.0 mm | (Q) 2300.0 mm |
| (F) 2290.0 mm | (R) 4758.0 mm |
| (G) 135.0° | (R) 4852.0 mm |
| (I) 1668.0 mm | (S) 3714.0 mm |
| (J) 346.0 mm | (U) 1092.0 mm |