

**Výkon**

Výška zdvihu — na pneumatikách	6675.0 mm
Maximální nosnost	3000 kg
Nosnost (při maximálním zdvihu na pneumatikách)	2000 kg
Nosnost (při maximálním dosahu na pneumatikách)	1050 kg
Max. dosah na pneumatikách	4020.0 mm

**Hmotnosti**

Hmotnost (bez nákladu)	5800 kg
------------------------	---------

**Pojezd**

Standardní pneumatiky	SOLIDEAL 405/70-20 14PR
-----------------------	-------------------------

**Pohon**

Převodovka	Hydrostatická s elektronickou regulací
Hlavní pohon	Hydrostatický motor
1. rychlostní stupeň – želva (možnost 40 km/h)	10 (10) km/h
1. rychlostní stupeň – králík (možnost 40 km/h)	31 (40 s 24palcovými pneumatikami) km/h

**Motor**

Výrobce / model	Bobcat D34
Palivo	Motorová nafta
Chlazení	Chladič kapalina
Jmenovitý výkon (ISO 14396:2002) při 2400 ot/min	75.0 HP
Jmenovitý výkon (ISO 14396:2002) při 2400 ot/min	55.2 kW
Maximální točivý moment při 1 400 ot/min	430.0 Nm
Počet válců	4
Zdvihový objem	3.40 L

\*Motory Stage IIIB Bobcat D34 jsou k dispozici rovněž ve verzi 55 kW / 75 HP (bez SCR/AdBlue následné úpravy spalín)

**Hydraulický systém**

Typ čerpadla	Zubové čerpadlo s LS ventilem
Výkon čerpadla	100.00 L/min
Nastavení tlaku pojistného ventilu	250.00 bar

**Doba cyklu**

Doba zdvihu - bez zatížení	5.3 s
Doba spuštění - bez zatížení	4.0 s
Doba zasunutí teleskopického ramena z maximálního dosahu - bez zatížení	4.2 s
Doba zasunutí teleskopického ramena z maximální výšky - bez zatížení	4.2 s
Doba vysunutí teleskopického ramena do maximálního dosahu - bez zatížení	6.3 s
Doba vysunutí teleskopického ramena do maximální výšky - bez zatížení	6.3 s

**Brzdy**

Brzdění motorem	Hydrostatické
Parkovací a nouzová brzda	Pasivní brzda

**Provozní náplně**

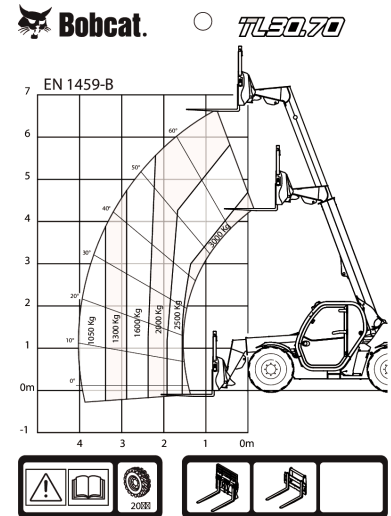
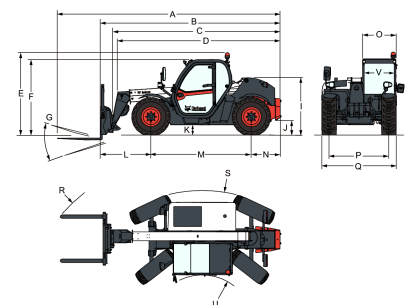
Palivová nádrž	115.00 L
Nádrž hydraulického oleje	47.00 L

**Prostředí**

Hladina akustického tlaku obsluhy (LpA) (EN 12053)	77 dB(A)
Nejistota měření hladiny akustického tlaku obsluhy (LpA) (EN 12053)	4 dB(A)
Úroveň akustického výkonu (LWA)	106 dB(A)
Vibrace celého těla (EN 13059)	1.70 ms <sup>-2</sup>

**Grafy zatížení**

S vidlicemi, na pneumatikách 20 palců


**Rozměry**


(A)	6240.0 mm	(M)	2820.0 mm
(B)	5035.0 mm	(N)	667.0 mm
(C)	4670.0 mm	(O)	930.0 mm
(D)	4185.0 mm	(P)	1666.0 mm
(E)	2290.0 mm	(Q)	2100.0 mm
(F)	2100.0 mm	(R)	5035.0 mm
(G)	136.0°	(S)	5130.0 mm
(I)	1587.0 mm	(U)	3717.0 mm
(J)	264.0 mm	(V)	1329.0 mm
(L)	1400.0 mm		857.0 mm