

Výkon

Výška zdvihu — na pneumatikách	5800.0 mm
Maximální nosnost	3000 kg
Nosnost (při maximálním zdvihu na pneumatikách)	2500 kg
Nosnost (při maximálním dosahu na pneumatikách)	1300 kg
Max. dosah na pneumatikách	3100.0 mm

Hmotnosti

Hmotnost (bez nákladu)	5495 kg
------------------------	---------

Pojezd

Standardní pneumatiky	SOLIDEAL 405/70-20 14PR
1. rychlostní stupeň / nízký převod (volitelně 40 km/h)	10 (10) km/h
1. rychlostní stupeň / vysoký převod (volitelně 40 km/h)	31 (40 s 24palcovými pneumatikami) km/h

Pohon

Převodovka	Hydrostatická s elektronickou regulací
Hlavní pohon	Hydrostatický motor

Motor

Výrobce / model	Bobcat D34
Palivo	Motorová nafta
Chlazení	Chlazení kapalina
Jmenovitý výkon (ISO 14396:2002) při 2400 ot/min	100.0 HP
Jmenovitý výkon (ISO 14396:2002) při 2400 ot/min	74.5 kW
Maximální točivý moment při 1 400 ot/min	430.0 Nm
Počet válců	4
Zdvihový objem	3.40 L

*Motory Stage IIIB Bobcat D34 jsou k dispozici rovněž ve verzi 55 kW / 75 HP (bez SCR/AdBlue následné úpravy spalín)

Hydraulický systém

Typ čerpadla	Zubové čerpadlo s LS ventilem
Výkon čerpadla	100.00 L/min
Nastavení tlaku pojistného ventilu	250.00 bar

Doba cyklu

Doba zdvihu - bez zatížení	5.3 s
Doba spuštění - bez zatížení	4.0 s
Doba zasunutí teleskopického ramena z maximálního dosahu - bez zatížení	3.6 s
Doba zasunutí teleskopického ramena z maximální výšky - bez zatížení	3.6 s
Doba vysunutí teleskopického ramena do maximálního dosahu - bez zatížení	5.0 s
Doba vysunutí teleskopického ramena do maximální výšky - bez zatížení	5.0 s

Brzdy

Brzdění motorem	Hydrostatické
Parkovací a nouzová brzda	Pasivní brzda

Provozní náplně

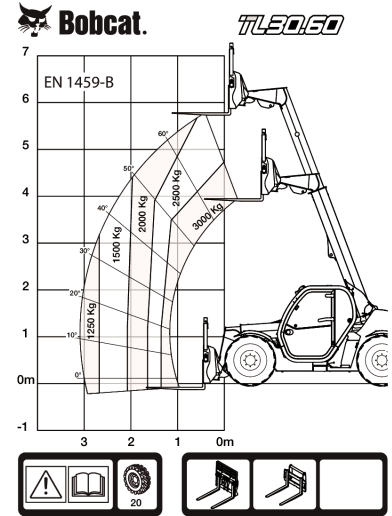
Palivová nádrž	115.00 L
Nádrž hydraulického oleje	47.00 L

Prostředí

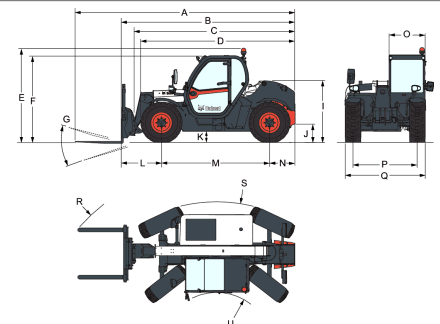
Hladina akustického tlaku obsluhy (LpA) (EN 12053)	77 dB(A)
Nejistota měření hladiny akustického tlaku obsluhy (LpA) (EN 12053)	4 dB(A)
Úroveň akustického výkonu (LWA)	106 dB(A)
Vibrace celého těla (EN 13059)	1.70 ms ⁻²

Grafy zatížení

S vidlemi a standardními pneumatikami 405/70x20



Rozměry



(-) 857.0 mm	(L) 1020.0 mm
(A) 5712.0 mm	(M) 2820.0 mm
(B) 4507.0 mm	(N) 667.0 mm
(C) 4400.0 mm	(O) 930.0 mm
(D) 4035.0 mm	(P) 1700.0 mm
(E) 2440.0 mm	(Q) 2100.0 mm
(F) 2250.0 mm	(R) 4713.0 mm
(G) 136.0°	(R) 4812.0 mm
(I) 1587.0 mm	(S) 3717.0 mm
(J) 264.0 mm	(U) 1329.0 mm