



Kubota

**Modely řady M
jsou elegantní
traktory
s vysokými
ambicemi.**



M

**KUBOTA
ŘADA M5001
5091 – 5111**

K.B.T. PROFTECH s.r.o.


www.kubota.cz

**Jasně
myšlení je
odpovědí
na všechny
výzvy dneška.**



Problémy, kterým čelí zemědělský sektor, jsou stále větší. Ve stále těžší době je řešením pouze jediná věc. Nový způsob myšlení. Předvídat alternativní možnosti a činit správná rozhodnutí. Pro Váš další výběr traktoru to znamená volbu efektivity namísto image. Traktoru, který dokáže pracovat s vysokým výkonem při práci za všech podmínek. To vše navíc za přijatelnou cenu. Traktory Kubota jsou přesně tou správnou alternativou při stále vyšších nárocích dnešní doby.





Složité úkoly doby požadují stále vyšší výkon.

V době, kdy je stále obtížnější být úspěšný, je zapotřebí nekompromisního přístupu. To znamená důraz na nezpochybnitelnou kvalitu a spolehlivost. Traktory Kubota tyto požadavky maximálně splňují s motory, které Vás překvapí svým výkonem a úsporností.





Moderní pojetí zemědělství globálního výrobce zemědělské techniky.

2012

Kubota se stává
vlastníkem společnosti
Kverneland.

2014

Představení nejsilnější
řady traktorů Kubota
M7001 a závěsného
náradí Kubota.

2015

Otevření nového
výrobního závodu
ve Francii.



Byt partnerem, který zvyšuje laťku novým standardům v zemědělském sektoru, zaručuje dominantní postavení světového hráče. Víte, že Kubota je globální, rychle rostoucí společnost nejen v zemědělském sektoru? Stačí se podívat na rozhodující kroky, které společnost učinila v posledních čtyřech letech. Možná Vás tyto skutečnosti překvapí.

2016

Kubota rozšiřuje svou divizi závěsné techniky připojením společnosti Great Plains.

**Sortiment
produktů
značky Kubota
v zemědělství
traktory nekončí.
Cílem je stále
rozšiřování
portfolia.**





Požadavky v zemědělství jsou často různorodé. Naštěstí má Kubota řešení pro každý úkol díky široké nabídce strojů. Traktory Kubota lze vybavit terminály ISOBUS pro přesné zemědělství a aplikovat tak osiva, hnojiva a chemické přípravky přesnějším a ekonomičtějším způsobem. Ušetříte tak nejen čas, ale i peníze.

Hlavní přednosti

M5001: Ambiciozní a elegantní

Kubota M5001 je elegantní traktor s vysokými ambicemi ve své třídě. Unikátními vlastnostmi tohoto traktoru jsou nejen skvělá manévrovatelnost, ale také výkonný motor, vysoká světlá výška a výjimečně jednoduché ovládání, díky čemuž se stává Kubota M5001 nepostradatelným pomocníkem pro každodenní použití.



Extrémně výkonný

Mimořádně silný 4válcový motor s 95 a 113 koňmi je vysoce spolehlivý, výkonný a úsporný.

Šetrný k životnímu prostředí

Ohleduplnost motoru V3800 plnicího emisní normu Euro IV k životnímu prostředí je samozřejmostí.

Úžasně komfortní

Převodovka s 36 stupni vpřed i vzad zajišťuje potřebnou pracovní rychlost za všech podmínek.



Skvělá manévrovatelnost

Díky přední nápravě s převodem dvojitým kuželovým soukolím je dosaženo extrémní manévrovatelnosti a vysoké světlé výšky.

Překvapivě pohodlné

Pohodlná a prostorná kabina poskytuje skvělý panoramatický výhled. Díky ergonomickému uspořádání všech ovládacích prvků je práce snazší než kdy dříve.

Působivě přesné

M5001 je mnohem více než traktor. S moderním terminálem ISOBUS pro precizní zemědělství zvládnete jakoukoliv práci na poli snadněji a přesněji. Navíc za kratší čas a za méně peněz.

Špičkové technologie pod kapotou

Traktory Kubota řady M5001 jsou primárně určeny pro úkoly, které vyžadují vynikající manévrovací schopnosti, stejně jako náročný provoz strojů poháněných vývodovým hřídelem. Díky důmyslné technologii motoru M5001 zvládnete tyto práce s lehkostí a šetrností k životnímu prostředí. Výkonné, spolehlivé, čisté, úsporné a tiché – to jsou 4válcové motory Kubota V3800 osazené ve dvou modelech M5091 a M5111.

Výkonný, spolehlivý, tichý a šetrný k životnímu prostředí. Takových vlastností motory Kubota dosahují díky využívání nejnovějších pokrokových technologií.

Tato kombinace je celý rozdíl!

Systém common rail (CRS) optimalizuje průběh spalování, což zajišťuje dlouhou životnost a tichý chod motoru. Kubota je prvním výrobcem traktorů, který umístil systém vstřikování common rail společně s katalyzátorem SCR, AdBlue®, chlazením výfukových plynů (EGR), filtrem pevných částic (DPF) a diesellovým oxidačním katalyzátorem (DOC) pod kapotu motoru. Kombinace těchto špičkových technologií vykazuje vynikající výkon s optimální spotřebou paliva. Je samozřejmé, že motor Kubota V3800 s 16 ventily splňuje přísné požadavky nejnovějších emisních norem Euro IV.

Motor optimalizovaný pro výkon a točivý moment

S novými motory pro M5001 Kubota zlepšila hodnoty výkonu a točivého momentu při snížení otáček motoru. Nyní motory běží ještě tišeji, nabízí větší odolnost proti opotřebení a nižší spotřebu paliva.

Užitečné sledování otáček

Motory jsou vybaveny elektronickou regulací otáček. Poté, co aktivujete systém řízení otáček, zůstávají zvolené otáčky konstantní, přestože se terénní podmínky liší. V důsledku tohoto důmyslného systému je provoz s připojeným nářadím poháněným vývodovým hřídelem mnohem efektivnější.





Víte, že?

Víte, že Kubota vyrábí motory vlastní produkce a je světovým lídrem na trhu pro průmyslové diesellové motory do 100 koní? Možná Vás překvapí zjištění jaké značky používají pod svými kapotami motory Kubota. Prvotřídní kvalita a úspornost jsou hlavní důvody tohoto úspěchu.

Ve většině případů se při ovládání traktoru opakují pracovní úkony. Pro příjemnější obsluhu je ovládání traktoru uzpůsobeno tak, aby bylo možné některé opakující se úkony uložit do paměti a byly k dispozici pro okamžité nasazení. Můžete vyvolat jednotlivá nastavení otáček motoru pouhým stisknutím tlačítka a bez jakýchkoliv dalších úprav jste připraveni.

Údržba rychlým, pohodlným a efektivním způsobem

S vědomím, že máte důležitější věci na práci, než trávit spoustu času údržbou, jsme se ujistili, že M5001 nastaví latku i zde. Otevřením jednoduché kapoty traktoru je umožněn snadný a neomezený přístup ke všem kontrolním místům. Doplnění provozních kapalin je stejně snadné jako údržba. Stejně tak palivovou nádrž o objemu 105 litrů a nádrž AdBlue® 12,3 litrů lze bezpečně a pohodlně naplnit ze země.



Jednoduše na vyšší rychlostní stupeň

Precizně konstruovaná převodovka pro M5001 poskytuje velmi hladké a snadné přeřazení. S 36 rychlostmi vpřed a 36 vzad pokryjete všechny požadavky od dopravy, přes práce na poli, v pícninách, až po pěstování zeleniny.

Přímé a hladké řazení rychlostních stupňů

Převodovka M5001 nikterak nezaostává za motorem z hlediska výkonu. Se šesti plně synchronizovanými rychlostními stupni, násobičem a se třemi rychlostními rozsahy budete mít k dispozici 36 rychlostí vpřed a 36 vzad. Rozhodně máte z čeho vybírat.

Správná rychlost pro každý úkol

Plně synchronizovaná převodovka poskytuje výkon a efektivitu potřebnou pro každodenní práci. Převodovka M5001 je přizpůsobena pro jakýkoli úkol. Potřebujete rychlý přesun po silnici? Pracovat na poli? Nebo jet velmi pomalou rychlostí při sklizni ovoce a zeleniny? Pro každou práci je pro Vás připraven ideální rychlostní rozsah.

Citlivá a přesná hydraulická spojka

Citlivé ovládání spojky je velmi důležité zejména při připojování příslušenství a pro pomalé manévrování. Spojkový pedál přímo ovládá hydraulický ventil, který určuje záběr spojky velmi hladce a přesně.

Rychlá jízda a úspora paliva ve stejnou dobu

Pro rychlý přesun po silnici je traktor vybaven technologií 40-ECO. Cestovní rychlost 40 km/h je dosažena již při nižších otáčkách motoru. Nejenže se na požadované místo dostanete ve stejnou dobu, ale ještě ušetříte palivo.

Snadná změna směru

S elektrohydraulickým reverzem můžete u traktoru Kubota M5001 měnit směr rychleji a snadněji než kdy jindy, aniž by bylo nutné používat spojku.





Víte, že?

Víte, že Kubota již po mnoho let v Evropě zastává vedoucí pozici v oblasti stavebních strojů a kompaktních traktorů? Získejte stejné zkušenosti a objevte výhody značky Kubota.

Páka reverzoru je ve snadném dosahu na levé straně volantu. Jelikož je možné provést změnu směru pod zatížením, nemusíte mačkat spojku ani čekat na zastavení traktoru k provedení této operace. Při práci s čelním nakladačem, který vyžaduje časté pohyby vpřed a vzad, je to opravdu výborný pomocník. Zvýšená produktivita je zaručena.

Bezpečně na palubě

Blokace převodovky u M5001 při parkování je umístěná odděleně od řadicí páky. Přínosem je rychlá aktivace a ještě rychlejší uvolnění pouze stiskem tlačítka.





Silný partner: zvedne těžká břemena s lehkostí

Hydraulický výkon a zvedací kapacita M5001 hovoří samy za sebe. Můžete zvednout kombinaci předního i zadní diskového žacího stroje s naprostou lehkostí.



Zvedněte připojené příslušenství bez zaváhání

Mohutný 3bodový závěs kategorie II a jeho síla umožňují M5001 zvedat těžké příslušenství s lehkostí. V kombinaci s mimořádně silným 3bodovým závěsem můžete zvládnout i ty nejnáročnější úkoly s vysokou účinností.

Hydraulika pro M5001 byla navržena nejen na sílu, ale také na rychlé reakce. Hydraulické čerpadlo má dostatečnou kapacitu, aby byl zaručen rychlý a efektivní provoz čelního nakladače s maximální produktivitou práce. Ke standardnímu vybavení patří dva externí hydraulické okruhy a další je možné dodat jako příslušenství.

Optimalizované ovládání stroje

Systém ovládání zadního 3bodového závěsu M5001 umožňuje optimální využití nářadí. Regulace polohy ovládá připojené zařízení nezávisle na požadované tažné síle nebo může být regulována tažná síla potřebná pro stroj a automaticky reaguje na různé půdní podmínky tak, aby byl zachován konstantní tah. Oba způsoby regulace mohou být použity i současně.



Vysoce efektivní práce s vývodovým hřídelem

Ať už sekáte trávu, lisujete seno nebo pracujete s postřikovačem, vždy se můžete spolehnout, že máte k dispozici na vývodovém hřídeli 540 nebo 540 ECO ot/min kdekoliv a kdykoliv. Brzda vývodového hřídele je automaticky aktivována při jeho vypnutí, což přivede připojené nářadí do rychlého a bezpečného zastavení. Na přání může být vybaven traktor variantou 540/1000 ot/min vývodového hřídele.



Zvykněte si na spoustu místa

Ultra Grand kabina pro Kubota M5001 nabízí více prostoru, než by kdokoliv očekával v drtivé většině traktorů v této výkonové třídě. Komfortní kabina nabízí nejen jedinečný pocit prostornosti, ale také zaručuje příjemné vnitřní prostředí a vynikající panoramatický výhled. Nastupte dovnitř a budete cítit tu pohodu. Navíc v kombinaci s nově navrženou kapotou M5001 poskytuje vynikající přehled okolo traktoru ve všech směrech.



Kabina traktoru je Vaše „mobilní kancelář“ pro většinu dne. Kubota ví, jak důležité je příjemné prostředí, což je důvod, proč byla kabina pro M5001 navržena tak, aby Vám pomohla plnit úkoly s maximálním pohodlím a efektivitou. Se standardně montovanou klimatizací a střešním oknem se sluneční clonou poskytuje vysoký komfort v průběhu celého roku.

Snadné a pohodlné nastupování i vystupování

Pohodlí a komfort začíná u dveří. Stačí otevřít velké dveře M5001 dokořán a zajistíte si bezpečný, neomezený vstup a výstup na obou stranách. Rovná podlaha kabiny, perfektně umístěné pedály, žádné zbytečné překážky a osvětlení jen pocit z pohodlného nastupování i vystupování umocňují.

Volný výhled do všech stran

Existuje jen velmi málo kabin v této třídě, které poskytují takovou vynikající viditelnost na nářadí a bezprostřední pracovní prostředí. Obrovský přínos na tom mají zakřivená skla, která nejenže produkují méně oslnění, ale také dávají pocit prostornosti a působivé viditelnosti ve všech směrech. Velkoryse prosklené plochy, úzké sloupky kabiny a elegantně sešikmená kapota, stejně



jako výfukové potrubí umístěné u sloupku kabiny – to vše přispívá k tomu, že máte velmi dobrý přehled okolo sebe.

Vždy pod kontrolou, a to i v noci

Tyto traktory jsou vybaveny vysokovýkonnými světlomety, takže se s vynikající viditelností z M5001 můžete těžit i ve tmě. Máte možnost prodloužit si pracovní den a dokončit práci, kterou jste nestihli ve dne.





Příjemné posezení zaručeno

Nastavte komfortní vzduchem odpružené sedadlo řidiče podle svých preferencí. Díky vysokému opěradlu a nastavitelným opěrkám to včlení luxus a pohodlí, stejně jako umožní neunavující a koncentrovanou práci v terénu i na farmě.



Dostatek prostoru pro cestující

K dispozici je také pohodlné místo vyhrazené pro spolujezdce. Pokud není potřeba sedadlo spolujezdce, pak jej můžete jednoduše sklopit a získat tak více prostoru.

Skvělé klima po celý rok

M5001 nabízí kompletní komfort. Standardní klimatizace a topení umístěné pod sedadlem řidiče splňuje Vaše individuální preference teploty. Zakřivená skla a inteligentně umístěné vzduchové výdechy na sloupku řízení umožňují optimální cirkulaci vzduchu po celé kabině. Můžete si zachovat chladnou hlavu v horkých letních dnech, stejně jako příjemný a teplý vzduch při chladných ránech. Pro Vaše pohodlí lze volitelně dodat elektrické odmlžování zadního skla v M5001, které Vám poskytne jasný výhled dozadu i v drsných klimatických podmínkách.

Praktické střešní okno se sluneční clonou

Standardně dodávaným střešním oknem vstupuje ještě více světla do kabiny. Střešní okno je užitečné zejména při práci s plně zdviženým čelním nakladačem. Máte skvělý výhled na adaptéry namontované na čelním nakladači, aniž byste opustili pohodlné sedadlo. V případě, že Vás obtěžuje sluneční svit, jednoduše zatáhněte clonu.

Komfort, který nabízí Ultra Grand kabina spolu s pohodlným sedadlem řidiče a důmyslně propracovaným systémem klimatizace, poskytuje ty nejlepší podmínky pro dlouhé pracovní hodiny v traktoru. Přesvědčte se sami! Jste srdečně zváni k relaxaci během pracovního dne!



Chyt'te se volantu v M5001

Koncepce traktoru Kubota M5001 je určena pro produktivní práci. V důsledku velmi dobré ergonomie se můžete plně soustředit na úkoly a dosažení optimálních výsledků.

Víte, že?

Víte, že Kubota vyrábí produkty v sedmi zemích Evropy? Díky tomu lépe rozumí potřebám evropského trhu. Každá továrna drží stejný standart, ať už se nachází v Japonsku, Německu nebo ve Francii.





Praktický volant lze sklopit dopředu při opuštění kabiny a po návratu zpět jej můžete přesunout zpátky do výchozí polohy. Stačí pouze stisknout pedál. Kubota optimalizovala úhel sklonu volantu, který Vám dává lepší viditelnost přístrojové desky i směrem dopředu.

Funkční platforma pro vyšší efektivitu

Při každodenním používání se každý krok počítá. Kubota proto přepracovala kabinu M5001 pro lepší ergonomii. Téměř všechny ovládací prvky jsou umístěny přímo tam, kam patří: ergonomicky uspořádané na pravé straně vedle sedadla řidiče. Naprostá většina ocení přehlednost a jejich intuitivní ovládání. To Vám umožní ovládat příslušenství s přesností a s větší lehkostí. Jinými slovy, Vaše práce bude efektivnější a získáte tím čas pro svoje záliby nebo rodinu.

Ovládací prvky na stropě kabiny jsou také snadno dosažitelné a nastavitelné. Inspirovali jsme se ovládacími prvky v osobních automobilech, které jsou také intuitivní a nabízejí nespočet možností využití.

Všechno důležité na první pohled

Přesné informace na první pohled je primárním principem nové přístrojové desky v M5001. Snadno čitelné všechny důležité provozní údaje jsou k dispozici v jediném okamžiku a navíc ve stejném designu jako jeho „starší bratři“, Kubota M7001 a Kubota MGX III.

Dostatek úložného prostoru

Potřebujeme prostor pro Vaší termosku, šálek kávy, poznámkový blok, atd.? Vezměte je s sebou! M5001 nabízí opravdu dostatek úložného prostoru.



Tažná síla

Chtěli byste trochu víc?

Pokud jde o ovladatelnost, je Kubota M5001 ve své třídě špičkou sama o sobě. Kdykoliv se o tom můžete přesvědčit. Traktor také významně skóruje svými bonusovými body v tahu a ve světlé výšce. To jsou přesvědčivé důvody, proč zvolit Kubotu M5001.

Víte, že?

Víte, že Gonshiro Kubota založil společnost, protože už nemohl přihlížet tomu, jak lidé umírají z důvodu pití kontaminované vody? Započal výrobu přístrojů pro čištění vody. Od té doby doposud nabízí Kubota produkty, které napomáhají zlepšovat životní prostředí, životy lidí a celé společnosti. Od tohoto principu je odvozen i firemní slogan firmy „for Earth for Life“. Což v překladu znamená „pro svět, pro život“.



Přední náprava s pohonem prostřednictvím kuželových ozubených kol v olejové lázni činí z M5001 velmi obratný stroj. S bezkonkurenčním úhlem natočení kol na 55° můžete manévrovat s jistotou i v omezeném prostoru. Již více než 30 let používá Kubota tuto koncepci přední nápravy. To vše z několika podložených důvodů – tato kombinace nejenže dává možnost velmi malého poloměru otáčení, ale také odstraňuje náročnou a neustálou údržbu kloubů.

Vysoká světlá výška

Díky koncepci přední nápravy disponuje řada M5001 vysokou světlou výškou, kterou mohou konkurenční výrobci Kubotě M5001 pouze závidět. Při práci v kolejových řádcích tak nehrozí poškození porostu.

Enormní trakce

Pokud se ocitnete v kritické situaci v náročných půdních podmínkách, spolehlivě Vám pomůže přední náprava se samosvorným diferenciálem, který u M5001 zajistí rovnoměrnou rychlost pojezdu a to i v případě prokluzu.



Prokluz je kontrolován i během zatáčení. V náročných terénních podmínkách, můžete přidat i uzávěrku zadního diferenciálu.

Snadné brzdění

Všechny modely M5001 jsou vybaveny brzdovým systémem, který zajistí skvělý výkon i v obtížných situacích, jako je například těžký přívěs. M5001 je osazen kotoučovými brzdami v olejové lázni. Vyžadují menší ovládací sílu na pedál a i při opakovaném intenzivním brzdění si zachovávají svou vysokou výkonnost a brzdou sílu.

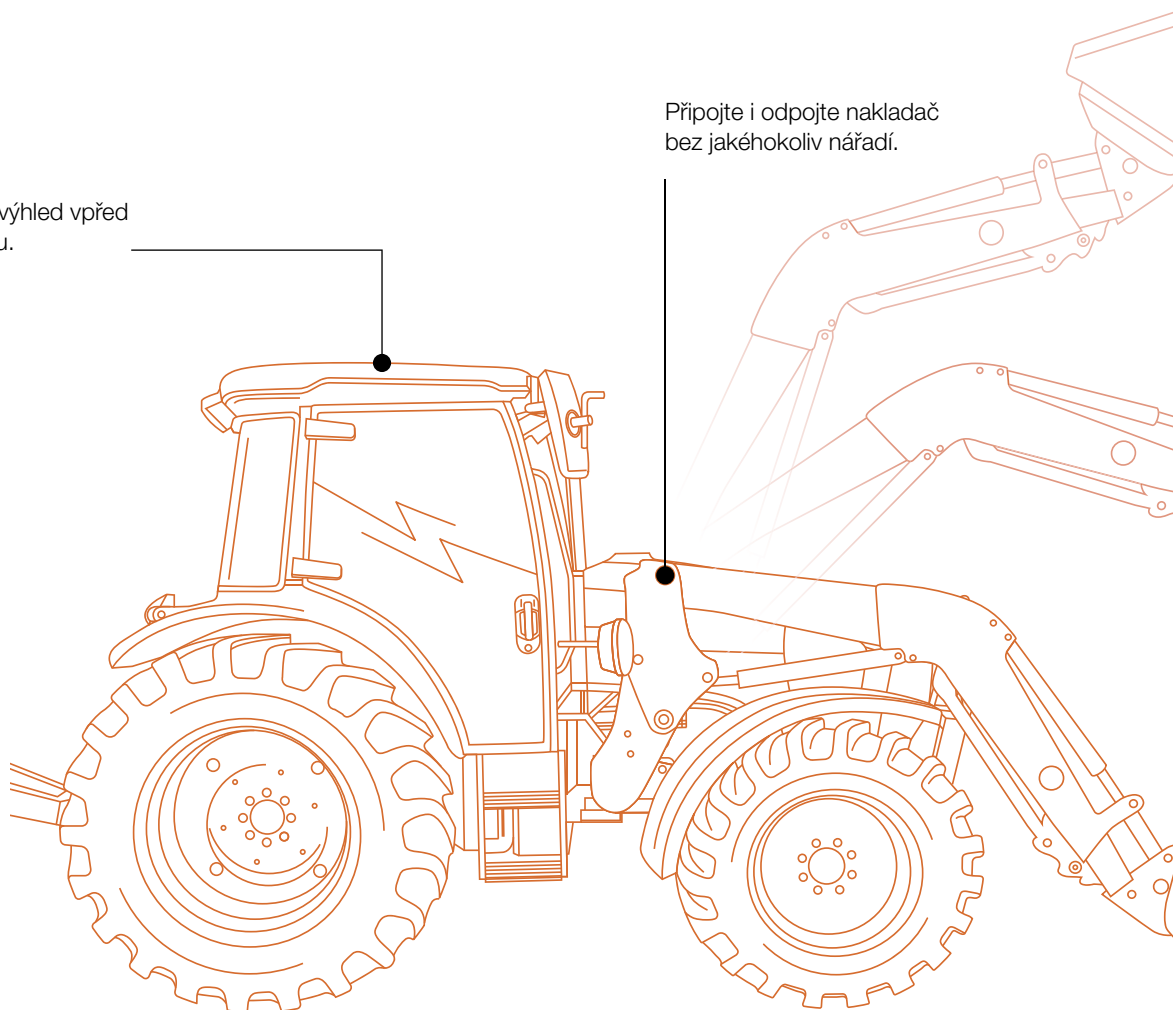
Pohon všech čtyř kol

Zapnutí a vypnutí pohonu na všechna čtyři kola zajistíte pouhým stisknutím tlačítka. A navíc bez nutnosti zastavení. Při sešlápnutí brzdového pedálu se také automaticky aktivuje pohon všech čtyř kol pro lepší brzdný účinek.

Čelní nakladač

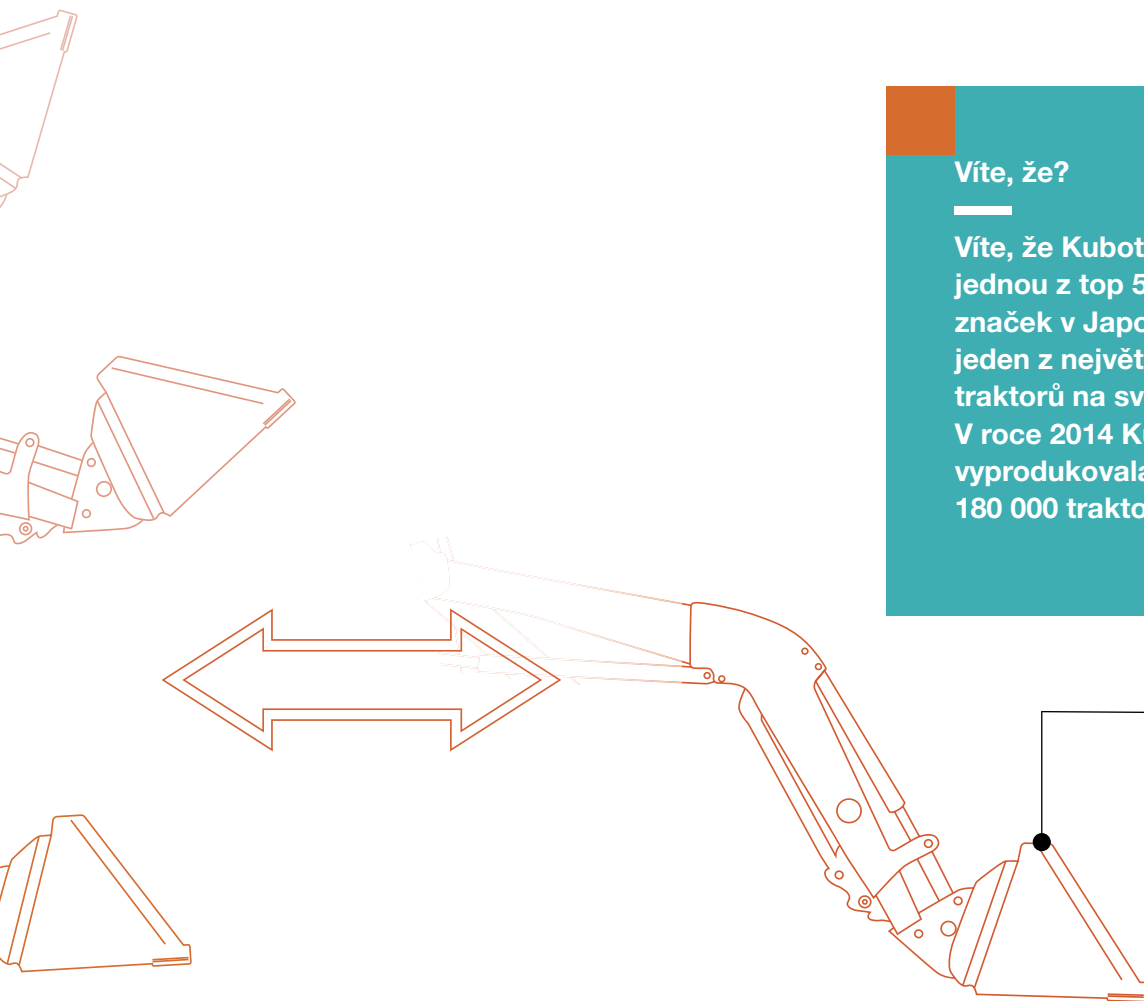
Skvělý výhled vpřed
i nahoru.

Připojte i odpojte nakladač
bez jakéhokoliv nářadí.



Traktor a čelní nakladač: Vše z jednoho zdroje, dokonale kompatibilní

Traktor M5001 a nakladač LA1854 nabízí recept na dokonalou kompatibilitu mezi traktorem a čelním nakladačem. Oba pocházejí od stejného výrobce Kubota. Můžete si být jisti, že vše je optimálně sladěno. Přesvědčete se sami v reálných podmínkách na vlastní farmě.



Víte, že?

Víte, že Kubota není jen jednou z top 50 známých značek v Japonsku, ale také jeden z největších výrobců traktorů na světě? V roce 2014 Kubota vyprodukovala více než 180 000 traktorů.

Ať už potřebujete pracovat s vidlemi na hnůj, paletizačními vidlemi, kleštěmi na balíky, lopatou nebo jiným nářadím, vše vždy snadno a rychle připojíte a odpojíte.

Moderní design kapoty je navržen tak, aby kapota nikterak nebránila ve skvělé viditelnosti na čelní nakladač. Tím je zajištěna přehlednost a bezpečnost při práci. Hovoříme-li o bezpečnosti, tak je třeba zmínit i standardně montované hydraulické zámky, které udrží výložník v dané pozici i v případě ztráty hydraulického tlaku.

Absolutně rychlé spojení

Ať už potřebujete pracovat s vidlemi na hnůj, paletovými vidlicemi nebo lopatou, každý z těchto adaptérů může být rychle nasazen a znovu sejmut z čelního nakladače. Standardní Euroúchyt Vám poskytuje maximální flexibilitu v používání různých adaptérů. Volitelně můžete traktor vybavit i rychloupínacím zařízením Kubota pro připojení a odpojení všech čtyř nebo šesti hydraulických okruhů nakladače najednou.

Vysoký komfort pro řidiče

„Pohodlí“ je stejně důležité pro Vás i pro čelní nakladač Kubota. Systém tlumení vibrací minimalizuje rázy, které obvykle vznikají, pokud se traktor pohybuje vyšší rychlostí. Dopřejte komfort nejen sobě, ale i čelnímu nakladači, který Vám za to bude déle sloužit. Pomocí originálního joystiku umístěného na pravém bočním panelu M5001 můžete ovládat čelní nakladač s vysokou citlivostí.

V okamžiku připraven pro práci

Nasazení a sejmutí čelního nakladače už nemůže být jednodušší. Nepotřebujete žádné nářadí. Integrované podpěry, dva čepy a rychloupínací pákové připojení hydraulických okruhů dává předpoklady k rychlé připravenosti do akce.

Volitelně můžete mít k čelnímu nakladači Kubota LA1854 třetí, nebo dokonce čtvrtý hydraulický okruh. Tím zvýšíte počet možných aplikací čelního nakladače a budete moci využívat např. multifunkční lopaty apod.

Čas jsou peníze – získejte obojí s M5001

Zemědělství už není co bývalo. To dnes platí víc než kdy jindy. Držte krok a vybavte Váš nový traktor Kubota M5001 dodatečným vybavením ISOBUS a nechte se hýčkat technologiemi přesného zemědělství. Můžete aplikovat chemické přípravky, hnojiva a osiva účinnějším, přesnějším a ekonomičtějším způsobem.



Víte, že?

Víte, že firma Kverneland patří do koncernu Kubota je průkopníkem a vynálezcem systému ISOBUS?
A mimochodem: Kubota je také lídr při výrobě v certifikaci AEF.

AEF Certified





Řada M5001 může být dodatečně vybavena příslušenstvím ISOBUS, což Váš traktor udělá kompatibilním s kterýmkoliv nářadím ISOBUS na trhu. Tím ušetříte Váš čas, peníze a navíc zvládnete práci bez stresu.

ISOBUS na palubě

Terminály jsou ISOBUS kompatibilní. Konektor umožňuje připojit ISOBUS zařízení a bezproblémově jej ovládat v kabině na 12palcovém dotykovém displeji IsoMatch Tellus nebo na 7palcovém monitoru IsoMatch Tellus GO. Všechna nastavení připojeného zařízení lze udělat přímo na displeji z Vašeho sedadla podle Vašich představ.

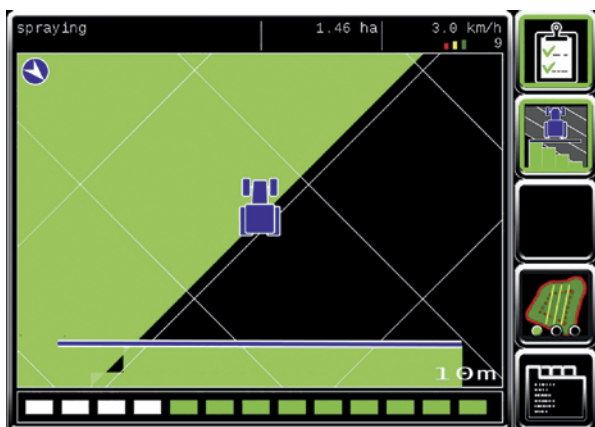
Dva provozní terminály jsou certifikovány podle normy ISO 11783, certifikace ISOBUS pro traktory a zařízení. Na jednom displeji mohou být zobrazeny najednou až čtyři obrazovky, které se mohou mezi sebou snadno přepínat nebo je rychle změnit.

Rozsáhlá pomoc

Kromě ISOBUS terminálu může být traktor vybaven asistencí řízení. Na LED panelu se zobrazuje optimální trasa a vy můžete přesně vést traktor M5001 tou správnou cestou.

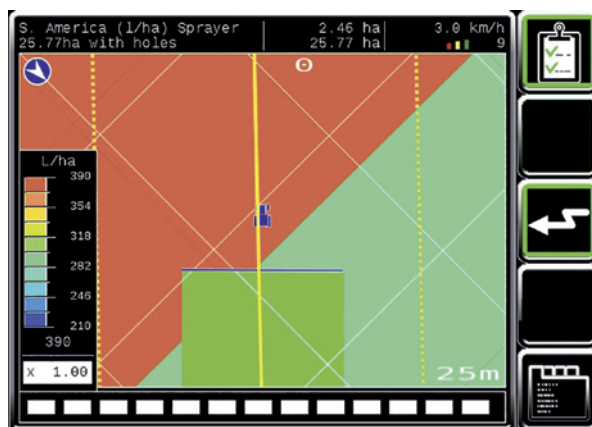
Effektivní využívání prostředků

Funkce GEOcontrol zahrnuje v terminálech Kubota kombinaci s přijímačem GNSS a umožňuje použití aplikací s vyšší přesností. Tyto funkce lze použít s vybraným nářadím ISOBUS např. přesné sečí stroje, rozmetadla nebo postřikovače. S vyšší přesností ušetříte náklady a čas spojené s překrýváním nejen při setí, ale i při aplikaci chemických prostředků a hnojiv. Všechny úlohy lze exportovat přes USB port a získat dokonalý přehled.



Ovládání sekcí:

S licencí automatické kontroly sekcí je systém schopen řídit otevírání a zavírání sekcí sám. Díky tomu jsou výrazně šetřeny náklady a zvýšen komfort řidiče.



Proměnlivé dávkování:

S licencí proměnlivého dávkování je zařízení schopné nezávisle měnit dávku v závislosti na datech z předešlých pracovních operací. Díky tomu jsou hektarové výnosy vyšší a vynaložené náklady nižší.

Komplexní řešení pro zemědělství Kubota: efektivita v 360° pro 100% úspěch

Chápeme, že pro Váš úspěch potřebujete více než jenom výkonný traktor. Dnešní doba vyžaduje komplexní systém produktů a služeb pro zajištění konkurenceschopnosti a přípravy na budoucnost. Kubota Farm Solution (KFS) spojuje všechny potřeby v jednom systému. Systém nabízí inteligentní technologie a další jednotlivé služby. Výhody KFS se vzájemně doplňují a tvoří uzavřený kruh pro ještě lepší podporu při řešení všech problémů dnešní doby.





Výkon

Vaším cílem je zajistit, aby Vaše práce byla produktivní a zisková. Být v klidu. Kubota Vám nabízí vybavení, které Vám maximálně pomůže zvládnout každou práci ještě lépe a v klidu. Bez ohledu na typ traktoru nebo produktů a služeb Kubota můžete vždy počítat s vynikající kvalitou, vysokým výkonem, inteligentní a spolehlivou technologií, které Vám napomohou v plnění Vašich potřeb.



Kontrola

Chcete mít plnou kontrolu nad tím, co děláte. Kubota Vám nabízí perfektně integrované systémy, které Vám toho pomohou dosáhnou. Od optimalizace stroje k implementaci či monitorování. Traktor a stroje můžete snadno ovládat z jediného terminálu. Toto řešení Vám poskytne lepší přehled o všech pracovních procesech, ale také ulehčuje Vaši práci.



Optimalizace

Sami nejlépe víte, jak chcete, aby Vaše práce byla provedena: efektivně, přesně a co nej pohodlněji. Kubota Vám nabízí vše, co potřebujete k dosažení optimálních výsledků. S naší technologií ISOBUS, možnostmi precizního zemědělství a automatickými řídicími systémy, můžete aplikovat osiva, hnojiva a pesticidy s extrémními přesností. To snižuje Vaše náklady a usnadňuje Vaši práci.



Uchování hodnoty

Víte, co to znamená být komerčně úspěšný: špičkový výkon v každém úkolu po mnoho let. Kubota opět nabízí řešení, která splňují co slibuje. Váš traktor Kubota je od zakoupení chráněn **3letou tovární zárukou**.



Řízení financování

Chcete zvýšit svou produktivitu? S Kubota Finance můžete jednoduše plánovanovat investice, ať už se rozhodnete pro financování pomocí úvěru nebo leasingu. Stále máte možnost odborného poradenství a získání atraktivních podmínek. KFS nabízí vše, co potřebujete, abyste získali technologii, která Vám pomůže posouvat se stále vpřed. Ať už potřebujete stroje nebo služby, máte své náklady vždy pod kontrolou.

Technická data

Model		M5091	M5111
Motor			
Typ		V3800-CR-TIEF4	
Zdvihový objem / počet válců	cm³	3 769/4	
Max. otáčky motoru	ot/min	2 600	
Max. výkon motoru při 2 600 ot/min (97/68/EG)	kW (PS)	70,9 (95)	84,4 (113)
Objem palivové nádrže / AdBLue	l	105/12	
Převodovka			
Počet rychlostních stupňů		36 vpřed / 36 vzad	
Maximální rychlost	km/h	40	
Převodovka		synchronizovaná, 6 stupňů, 2stupňový násobič, 3 skupiny	
Reverzní zařízení		elektrohydraulické	
Brzdy		hydraulické kotoučové, zapínání 4 x 4 při brzdění	
Připojení pohonu 4 x 4		elektrohydraulické	
Uzávěrka diferenciálu přední / zadní		samosvorný diferenciál / uzávěrka diferenciálu	
Zadní vývodový hřídel (PTO)			
Typ		nezávislý, elektrohydraulická lamelová spojka s brzdou	
Rychlost	ot/min	540/540E (540/1 000 – volitelné)	
Hydraulika			
Průtok hydraulického čerpadla	l/min	64	
Tříbodový závěs		rychloupínací s teleskopickými stabilizátory	
Kategorie		II	
Regulace		polohová, silová a smíšená	
Nosnost na konci ramene	kg	4 100	
Počet hydraulických okruhů		2 standardně (volitelně třetí ventil s regulací průtoku)	
Ostatní			
Řízení		hydraulické	
Přední náprava		uzavřené koncové převody, kuželové soukolí	
Přístrojový panel		analogový / LCD display	
Standardní pneu		360/70 R24 vpředu; 480/70 R34 vzadu	
Rozměry a hmotnosti			
Celková délka	mm	4 045	
Celková výška	mm	2 645	
Celková šířka	mm	2 195	
Rozvor	mm	2 250	
Světlá výška	mm	455	
Rozchod kol – vpředu	mm	1 560–1 660	
Rozchod kol – vzadu	mm	1 440–1 790	
Pohotovostní hmotnost	kg	3 420	
Průměr otáčení (bez brzd)	m	4,2	

Technická data čelního nakladače

Model		LA 1854
Max. zdvih na čepu nakladače	mm	3 700
Max. výška vyklápění	mm	2 808
Max. nosnost	kg	1 880
Ventil třetí funkce		volitelně
Tlumič rázů nakladače		volitelně
Hydraulický paraleogram		standardně

Výrobce si vyhrazuje právo provést technické změny bez předchozího oznámení. Předkládaná tiskovina slouží výhradně jako popis.

Razítko prodejce nebo servisního střediska

K.B.T. PROFTECH s.r.o.

Košťálkova 1527
266 01 Beroun
info@kubota.cz

www.kubota.cz